

3/2-Wege Kugelhahn RB3500 / RB3600

in Messing vernickelt mit T- oder L-Bohrung

Robinet à bille à 3/2-voies RB3500 / RB3600

en laiton nickelé à perçage T ou L



3/2-Wege Kugelhahn RB3500 / RB3600

in Messing vernickelt mit T- oder L-Bohrung

Robinet à bille à 3/2-voies RB3500 / RB3600

en laiton nickelé à perçage T ou L

Technische Daten

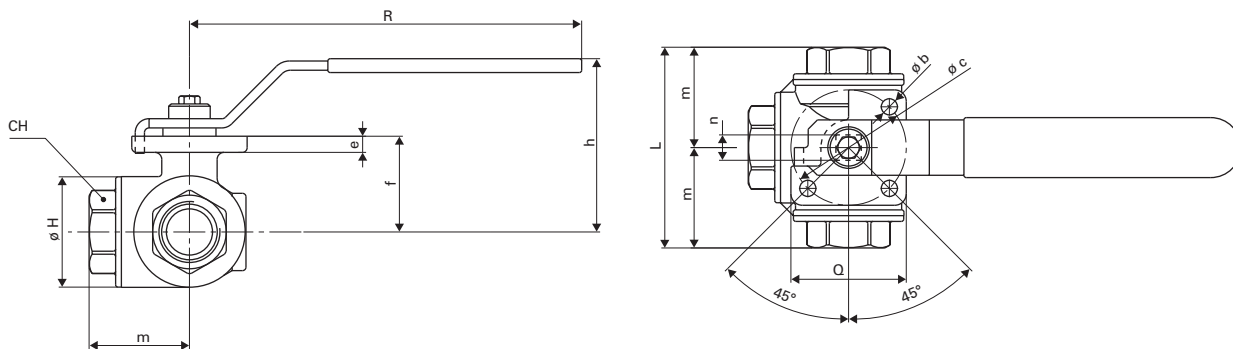
Betriebsdruck siehe PN, Druck- Temperaturdiagramm Seite 236
Temperatur -20° bis +160°C
Gehäuse Messing vernickelt
Kugel Messing verchromt
Kugeldichtung PTFE + O-Ring FPM
Spindeldichtung PTFE + O-Ring FPM
Anschluss Gewinde nach ISO 7-1
Handhebel Stahl verzinkt, mit Kunststoffwärmeschutz, schwarz

Caractéristiques techniques

Pression de service voir PN, Pression et température de service page 236
Température -20° à +160°C
Corps laiton nickelé
Bille laiton chromé
Joint de bille PTFE + O-Ring FPM
Joint de tige PTFE + O-Ring FPM
Raccord filetage selon ISO 7-1
Levier acier zingué, plastique moulé, noir

RB 3500 T ...

RB 3600 L ...



D	DN	H	I1	L	m	CH	R	h	Øb	Øc	e	f	g	Q	n	Kv	PN	Kg
1/4"	8	34	11	67	33,5	22	120	62,5	6	36 (F03)	5	30,5	9	38	9	2,8	30	0,55
3/8"	10	34	11,4	67	33,5	22	120	62,5	6	36 (F03)	5	30,5	9	38	9	3	30	0,52
1/2"	15	39	15	77	38,5	27	120	63,5	6	36 (F03)	5	32,5	9	38	9	3,9	30	0,65
3/4"	20	48	16,3	87	43,5	32	170	75	7	50 (F05)	7	41,5	11	50	11	7,9	30	1,10
1"	25	60	19,1	105	52,5	41	170	79,5	7	50 (F05)	7	47	11	50	11	13	16	1,83
1 1/4"	32	72	21,4	122,5	61,2	50	170	93	7	50 (F05)	7	59,5	11	50	11	20,7	10	2,75
1 1/2"	40	86	21,4	138,5	69,2	55	230	113,5	9	70 (F07)	8	74	15	70	14	38,7	10	4,57
2"	50	111	25,7	166	83	70	230	123,5	9	70 (F07)	8	85	15	70	14	54	10	8,37

3/2-Wege Kombinationen / Combination de 3/2-voies

Schaltstellung Mode de fonctionnement	T1	T2	T3	T4	L1
Stellung I Position I					
Stellung II Position II					

Die Lage der Kugelbohrungen ist an Einfräsungen am Spindelvierkant zu ersehen.
 La position du perçage de la bille est définie par le fraisage sur la tige.

Option: • mit pneumatischem Antrieb, siehe Seite 377
 • mit elektrischem Antrieb, siehe Seite 442

• à entraînement pneumatique, voir page 377
 • à entraînement électrique, voir page 442

Technische und massliche Änderungen vorbehalten. / Sous réserve de modifications techniques et de cotes.